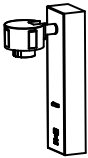



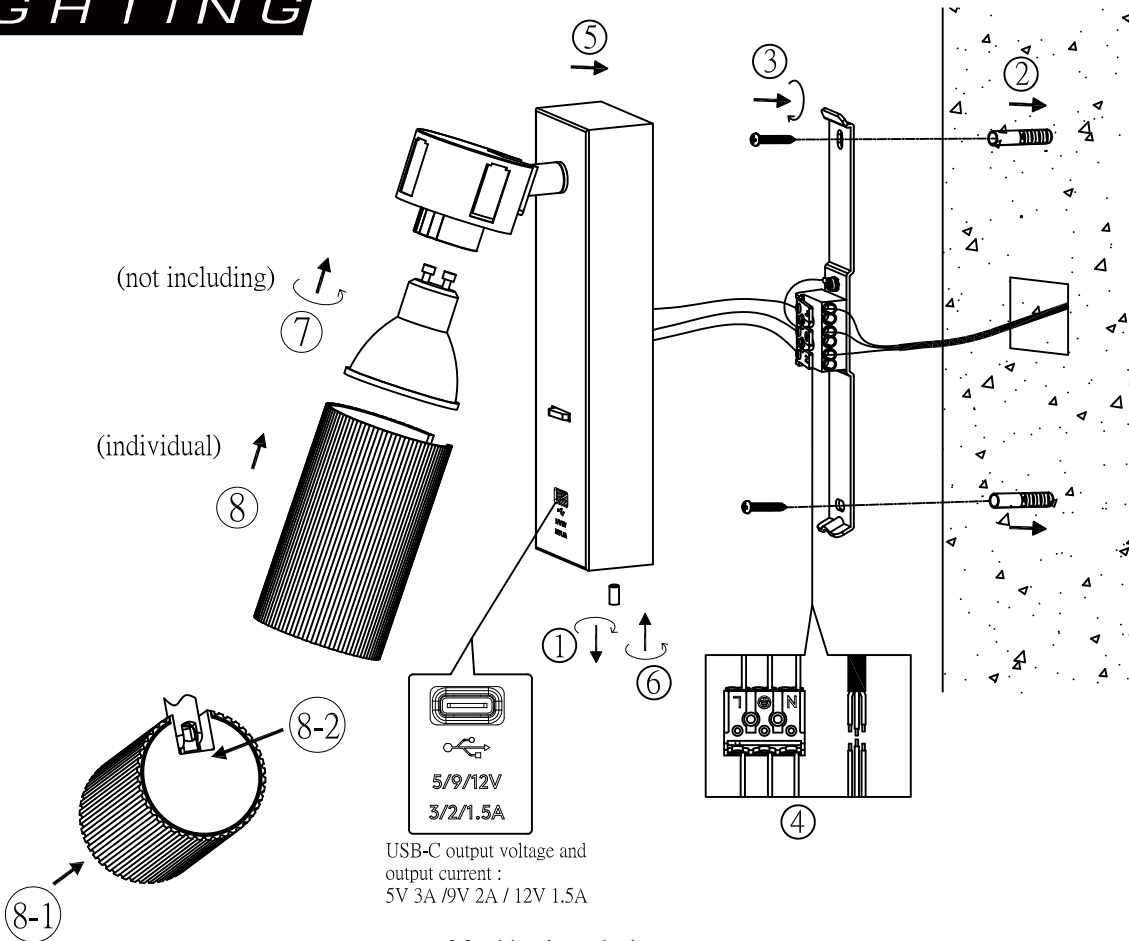


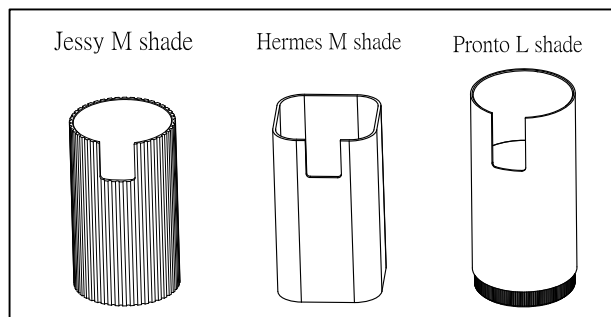
Couper l'alimentation principale avant installation Always turn off main power before installation

	Art.No	BULB/SOURCE
	KSR7404	GU10 MAX. 10W
	KSR7405	

	L =	Brun • Brown Braun • Brun Brun • Marró Marronen • Ruskea
	N =	Blå • Blue Blau • Bleu Blauw • Azul Blu • Sininen
	⊥ =	Grön/Gul • Green/Yellow Grün/Gelb • Vert/Jaune Groen/Geel • Verde/Amarillo Verde/Giallo • Vihreä/Keltainen



Matching lampshades



KSR Lighting Aftersales: 023 92 674343
E-mail: aftersales@ksrlighting.com

KSR Lighting Ltd - Optimum House, Beeding Close, Southern Cross Trading Estate,
Bognor Regis, West Sussex. PO22 9TS

Installation får endast utföras av behörig elinstallatör.
Installation should be carried out by your local electrician.
Die Installation durch einen Fachmann vornehmen lassen.
L'installation doit être effectuée par un installateur qualifié.
We raden aan om de installatie door een erkend vakman te laten doen.
Debe ser instalado por un electricista cualificado.
L'installazione deve essere effettuata da un elettricista qualificato.
Asennuksen saa tehdä vain pätevä sähköasentaja.